



## Braukmann D06F

### Regulator ciśnienia

wersja standardowa, ze skalą nastawczą

#### ZASTOSOWANIE

Według normy P N - EN 806-2 regulatory ciśnienia tego typu chronią domowe instalacje wodne przed zbyt wysokim ciśnieniem wejściowym. Zawory te mogą być również stosowane w instalacjach przemysłowych lub komercyjnych w zakresie ich specyfikacji technicznych.

Dzięki zastosowaniu regulatora ciśnienia zapobiega się uszkodzeniom wynikającym z nadmiernego ciśnienia, a jednocześnie przyczynia się do zmniejszenia zużycia wody. Wartość nastawy ciśnienia wylotowego jest utrzymywana na stałym poziomie nawet przy wahaniami ciśnienia wlotowego.

Poprzez obniżenie i stabilizację ciśnienia zostają zminimalizowane szумы przepływu w całej instalacji.

#### CERTYFIKATY

- DVGW
- WRAS (do temp. 23°C)
- Certyfikat bezpieczeństwa i jakości LGA

#### WŁAŚCIWOŚCI

- Stabilizacja ciśnienia wylotowego - zmienne ciśnienie wlotowe nie wpływa na ciśnienie wylotowe
- Posiada certyfikat LGA odnośnie niskich szumów przepływu, do wielkości 1 1/4", Grupa 1 bez ograniczeń
- Wymienny wkład zaworu wykonany z wysokiej jakości materiałów
- Wybór ciśnienia wyjściowego pokrętkiem regulacyjnym
- Wartość nastawy widoczna na skali nastawczej
- Sprężyna regulacyjna zamontowana bez kontaktu z wodą
- Wbudowana siatka filtracyjna
- Dostępna wersja bez śrubunków
- Regulator dostarczany bez manometru
- Spełnia wymagania normy PN-EN 1567
- Wszystkie materiały posiadają dopuszczenia na wodę pitną

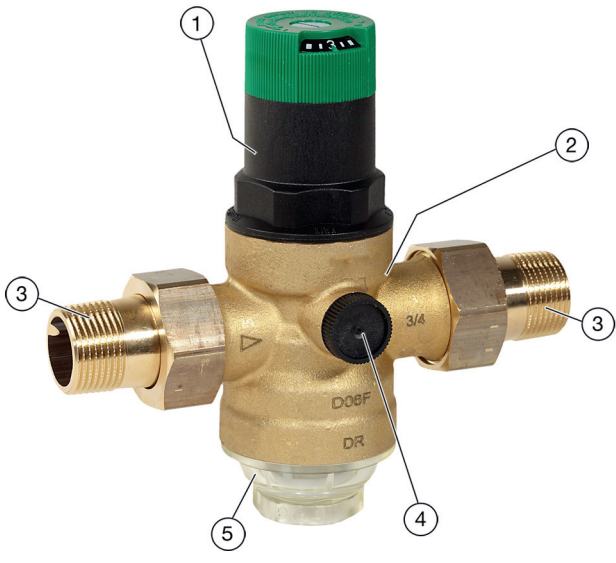


#### DANE TECHNICZNE

<b>Media</b>	
Medium:	Woda pitna
<b>Przyłącze/Wielkość</b>	
Wielkości przyłącza:	1/2" - 2"
Wielkości nominalne:	DN15 - DN50
<b>Zakresy ciśnień</b>	
Maks. ciśnienie wlotowe z osłoną z tworzywa:	16 bar
Maks. ciśnienie wlotowe z osłoną z mosiądzu:	25 bar
Ciśnienie wylotowe:	1,5 - 6 bar
Nastawa fabryczna:	3 bar
Min. spadek ciśnienia:	1 bar
<b>Temperatura pracy</b>	
Maks. temperatura medium z osłoną z tworzywa zgodnie z EN 1567 :	30 °C
Maks. temperatura medium z osłoną z mosiądzu, przy maks. ciśnieniu roboczym 10 bar:	70 °C

Uwaga: W przypadku zastosowania regulatora w środowisku narażonym na promieniowanie UV lub opary rozpuszczalników należy zastosować obsadę siatki z mosiądzu SM06T.

## BUDOWA

Przeгляд	Elementy	Materiały
	<b>1</b> Osłona sprężyny z pokrętkiem nastawczym i skalą (bez sprężyny)	Wysokiej jakości materiały syntetyczne
	<b>2</b> Korpus z gniazdami G1/4"	Mosiądz odporny na odcynkowanie
	<b>3</b> Złączki gwintowane (wersja A lub B)	Mosiądz
	<b>4</b> Gniazdo pod manometr	-
	<b>5</b> Osłona filtra	Tworzywo lub mosiądz
<b>Pozostałe elementy:</b>		
	Sprężyna regulacyjna	Stal sprężynowa
	Wkład zaworu z membraną wraz z gniazdem	Wysokiej jakości materiał syntetyczny, membrana EPDM
	Filtr drobnosiatkowy z siatką 0,16 mm	Stal nierdzewna
	Manometr (patrz Akcesoria)	Wysokiej jakości materiały syntetyczne
	Uszczelnienie	EPDM

## ZASADA DZIAŁANIA

Regulator ciśnienia działa na zasadzie równowagi sił. Siła działająca na membranę jest przeciwstawna do siły nacisku sprężyny regulacyjnej.

Jeśli z powodu poboru wody ciśnienie wylotowe maleje, co powoduje również mniejszy nacisk na membranę, wówczas większa siła nacisku sprężyny powoduje otwarcie zaworu. Skutkiem tego ciśnienie wyjściowe zwiększa się, aż do momentu, gdy siły działające na membranę znów się zrównoważą.

Ciśnienie wlotowe nie ma wpływu, ani na otwieranie, ani na zamykanie zaworu. Z tego też powodu wahania ciśnienia wejściowego nie mają wpływu na ciśnienie wyjściowe, co zapewnia zrównoważenie przepływu w wyniku zmiennego ciśnienia wejściowego.

## TRANSPORT I MAGAZYNOWANIE

Przechowywać produkty w oryginalnych opakowaniach dopóki nie należy je rozpakować przed ich montażem. Podczas transportu i magazynowania zachować poniższe warunki:

Parametr	Wartość
Otoczenie:	Czyste, suche i bezpyłowe
Min. temp. otoczenia:	5 °C
Maks. temp. otoczenia:	55 °C
Min. wilgotność otoczenia:	25 % *
Maks. wilgotność względna otoczenia	85 % *

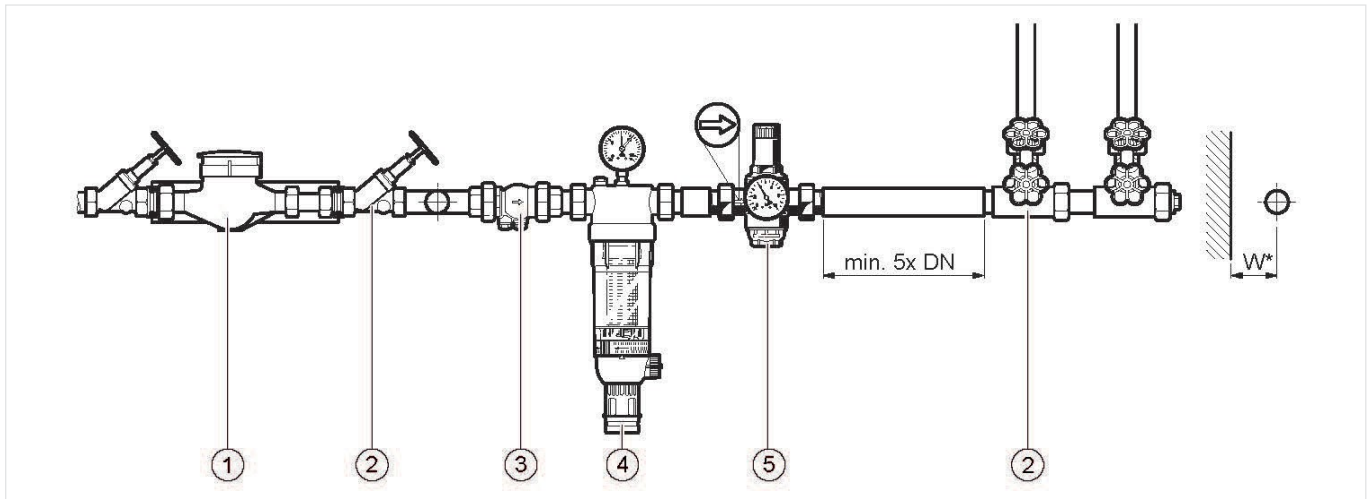
\*bez kondensacji

## ZASADY INSTALACJI

### Warunki montażu

- Montaż na poziomym odcinku instalacji osłoną filtra skierowaną w dół
- Zamontować zawory odcinające
- Regulator powinien być chroniony zaworem bezpieczeństwa montowanym za regulatorem. W takich przypadkach nastawa ciśnienia na regulatorze powinna być o 20% niższa niż ciśnienie otwarcia zaworu bezpieczeństwa zgodnie z normą PN-EN 806-2
- Miejsce montażu powinno być zabezpieczone przed mrozem oraz łatwo dostępne, aby:
  - zapewnić łatwość odczytu z manometrów
  - móc ocenić wizualnie stopień zanieczyszczeń w przezroczystej osłonie filtra
  - ułatwić serwis i czyszczenie
- Przed regulatorem zamontować filtr drobnosiatkowy lub skośny
- Zapewnić prosty odcinek rury za regulatorem, co najmniej o długości 5 średnic nominalnych zaworu (zgodnie z normą PN-EN 806-2)
- Zawór wymaga regularnego serwisu zgodnie z normą PN-EN 806-5

## Przykładowy montaż



Rys. 1 Standardowy przykład montażu regulatora ciśnienia

- 1 Wodomierz
- 2 Zawór odcinający
- 3 Zawór zwrotny
- 4 Filtr
- 5 Regulator ciśnienia

Wielkości przyłącza:						
DN:	15	20	25	32	40	50
cal:	1/2"	3/4"	1"	1 1/4"	1 1/2"	2"
Odległość w mm (W*):	55	60	60	60	70	70

\* Wymagana odległość montażowa między osią przewodu rurowego a otoczeniem w zależności od wielkości przyłącza.

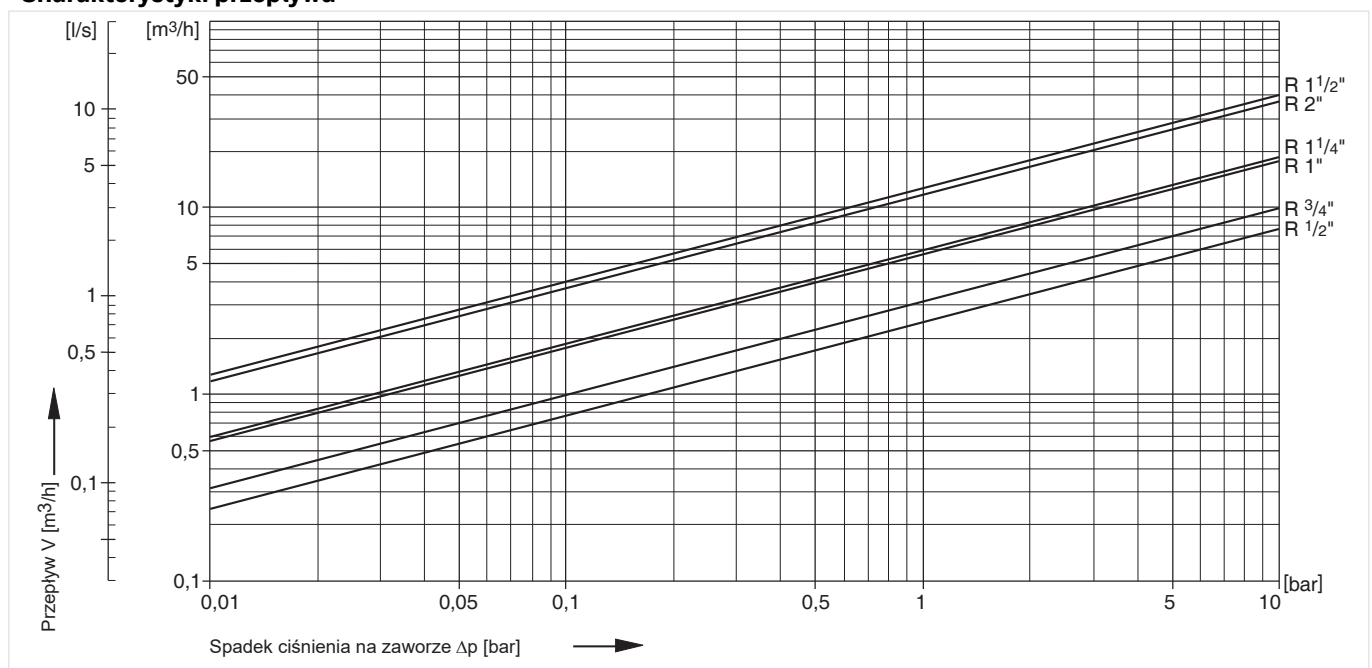
## PODSTAWOWE DANE TECHNICZNE

### Wartość współczynnika kvs

Wielkości przyłącza:	15	20	25	32	40	50
kvs (m <sup>3</sup> /h):	2.4	3.1	5.8	5.9	12.6	12.0
Certyfikat IfBt:	P-IX 1582/I	P-IX 1582/I	P-IX 1582/I	P-IX 1582/I	- *	- *
Deklaracja DVGW:	DW-6330 AT 2314					

\* Wymagane testy dla R 1/2" do R 1 1/4"

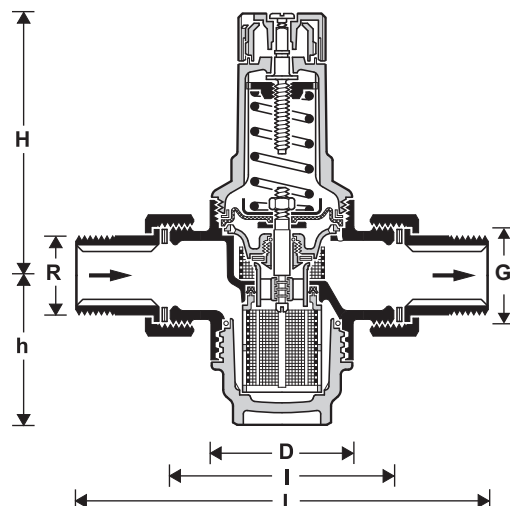
### Charakterystyki przepływu



Rys. 2 Spadek ciśnienia w zależności od wielkości przepływu dla różnych przyłączy

## Wymiary

### Wymiary gabarytowe



Parametr	Wielkość						
Wielkość przyłącza:	R	1/2"	3/4"	1"	1 1/4"	1 1/2"	2"
Wielkość nominalna:	DN	15	20	25	32	40	50
Ciężar:	kg	0.8	1.0	1.4	2.0	3.3	4.5
Wymiary:	L	140	160	180	200	225	255
	I	80	90	100	105	130	140
	H	89	89	111	111	173	173
	h	58	58	64	64	126	126
	D	54	54	61	61	82	82

Uwaga: Wszystkie wymiary w mm o ile nie podano inaczej.

## OZNACZENIA KATALOGOWE

Poniżej przedstawiono niezbędne informacje potrzebne do zamówienia odpowiedniego produktu.

Przy zamawianiu należy zawsze powoływać się na typ, numer zamówieniowy lub numer części.

### Opcje zamówienia

Zawór dostępny jest w następujących wielkościach: 1/2", 3/4", 1", 1 1/4", 1 1/2" i 2".

- Wykonanie standardowe
- nie dostępne

		D06F-	D06F-...B	D06F-...E
Maks. temp. medium	30 °C	•	-	•
	70 °C	-	•	-
Osłona filtra:	z tworzywa	•	-	•
	z mosiądzu	-	•	-
Typ przyłącza:	gwint zewnętrzny złączek na wejściu i wyjściu	•	•	-
	gwint zewnętrzny na korpusie na wejściu i wyjściu	-	-	•

Uwaga: ... = należy wpisać wielkość zaworu

Uwaga: Przykład numeru zamówieniowego zaworu 1 1/4" w typie A: D06F-11/4A

## Akcesoria

	Opis	Wielkość	Nr katalogowy	
	<b>M07M</b> <b>Manometr</b>			
		Średnica obudowy 63 mm, tylny gwint przyłącza G 1/4"		
		Zakres: 0 - 4 bar	M07M-A4	
		Zakres: 0 - 10 bar	M07M-A10	
		Zakres: 0 - 16 bar	M07M-A16	
	Zakres: 0 - 25 bar	M07M-A25		
	<b>ZR06K</b> <b>Dwuoczkowy klucz do demontażu i montażu</b>			
		Do demontażu osłony sprężyny i osłony filtra	ZR06K	
	<b>VST06A</b> <b>Kompletne złącze</b>			
		Złączka gwintowana		
			1/2"	VST06-1/2A
			3/4"	VST06-3/4A
			1"	VST06-1A
			1 1/4"	VST06-1 1/4A
			1 1/2"	VST06-1 1/2A
		2"	VST06-2A	
	<b>VST06B</b> <b>Kompletne złącze</b>			
		Złączka do lutowania		
			1/2"	VST06-1/2B
			3/4"	VST06-3/4B
			1"	VST06-1B
			1 1/4"	VST06-1 1/4B
			1 1/2"	VST06-1 1/2B
		2"	VST06-2B	

**Części zamienne**

Regulator ciśnienia D06F, produkowany od 1997

Przeгляд	Opis	Wielkość	Nr katalogowy
	<b>1 Ośona sprężyny kompletna (bez sprężyny)</b>		
		1/2" + 3/4"	0901515
		1" + 1 1/4"	0901516
		1 1/2" + 2"	0901518
	<b>2 Wkład zaworu kompletny (bez filtra)</b>		
		1/2" + 3/4"	D06FA-1/2
		1" + 1/4"	D06FA-1B
		1 1/2" + 2"	D06FA-11/2
	<b>3 Uszczelka pod złączkę (10 szt.)</b>		
		1/2"	0901443
		3/4"	0901444
		1"	0901445
		1 1/4"	0901446
		1 1/2"	0901447
		2"	0901448
	<b>4 Komplet pierścieni O-ring (10 szt.)</b>		
		1/2" + 3/4"	0901246
		1" + 1 1/4"	0901499
		1 1/2" + 2"	0901248
	<b>5 Ośona filtra z tworzywa, z uszczelnieniem O-ring</b>		
		1/2" + 3/4"	SK06T-1/2
		1" + 1 1/4"	SK06T-1B
		1 1/2" + 2"	SK06T-11/2
	<b>6 Ośona filtra z mosiądzu, z uszczelnieniem O-ring</b>		
		1/2" + 3/4"	SM06T-1/2
		1" + 1 1/4"	SM06T-1B
		1 1/2" + 2"	SM06T-11/2
	<b>7 Wymienny wkład filtra</b>		
	1/2" + 3/4"	ES06F-1/2A	
	1" + 1 1/4"	ES06F-1B	
	1 1/2" + 2"	ES06F-11/2A	
<b>8 Korek zaślepiający z O-ringiem R1/4" (5 szt.)</b>			
	1/2" - 2"	S06K-1/4	



**Ademco Sp. z o.o.**  
 ul. Domaniewska 39  
 02-672 Warszawa  
 wsparcie@resideo.com  
 homecomfort.resideo.com/pl

**Więcej informacji można znaleźć na stronie:**

[homecomfort.resideo.com/pl](http://homecomfort.resideo.com/pl)